

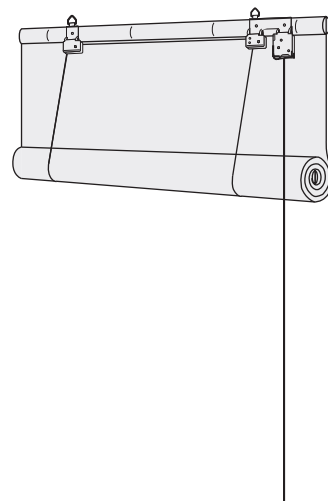
ゆらぎ

防災品

巻上式 割竹棧 (まきあげしき わりたけさん)

●ご注文の際には、必ず<マニュアルノート>・<製品について>をご覧になった後、下記の事項をご連絡ください。

① 生地の商品番号をご指定ください。	例) YR-01
② 仕様名をご指定ください。	例) 巻上式 割竹棧
③ 製作寸法 (製品W×製品H) をご指定ください。 ・製作寸法は、W:H=1:3までがおすすめです。	例) W1500×H1700
④ 台数をご指定ください。	例) 1台
⑤ 操作位置 (左操作・右操作) をご指定ください。	例) 右操作
⑥ 取付位置 (天井付・正面付) をご指定ください。	例) 天井付
⑦ 取付高をご指定ください。 ・製品の取付面から床(接地面)までの、製品の取付高をご指定ください。	例) 1800
⑧ 操作コードの長さをご指定ください。 ・ご指定がない場合は、当社規定寸法となります。 ご希望寸法の場合は、別途ご指示ください。	例) 1000
⑨ オプションをご希望される場合は、名称・数量をご指定ください。 ・取付金具は、標準で洋灯吊(天井・正面付兼用)が、付属しています。 洋灯吊以外のオプション取付金具をご使用される場合は、別途ご注文ください。	例) 二重折釘・2個



●納期の目安

ご注文日より 7~10日間後の  
出荷となります。

品番	H \ W	600~1000	~1200	~1500	~1820
		YR-01~03	~1000	20,200	22,600
	~1500	25,700	28,900	34,800	39,900
	~2000	31,000	35,100	42,300	48,700
	~2400	35,200	39,900	48,200	55,600
取付金具標準数		2			3

品番	H \ W	600~1000	~1200	~1500	~1820
		YR-04~08	~1000	26,300	29,800
	~1500	34,400	39,200	47,700	55,200
	~2000	42,300	48,400	59,100	68,600
	~2400	48,500	55,600	68,000	79,000
取付金具標準数		2			3

■オプション取付金具

折釘 おれくぎ	二重折釘 にじゅうおれくぎ
¥200 / 個	¥200 / 個