

このたびは、当社製品をお買い上げいただきましてありがとうございます。

2014. 5~

取扱説明書-①・-②(別紙)は、ご使用前に良くお読みいただき、お読みになった後は大切に保管してください。

●販売店様・施工業者様へのお願い

取扱説明書-①・-②(別紙)には、お客様が本製品の適正な使用を行うための説明・注意事項が明記されております。必ずお客様へお渡しください。

●安全上のご注意(必ずお守りください)

取扱説明書-①・-②(別紙)には、お買い上げいただいた製品を安全にご使用していただくために、特に注意していただくことを明記しています。取付前に必ずお読みいただき、適切なお取扱いをお願いいたします。

●表記について

取扱説明書-①・-②(別紙)には、**製品のことをすだれ**、あるいは**生地・スクリーン・シェード**とも表現しています。

■取付上のご注意

- ①付属の取付金具や、ブラケットの取付用ネジなどは木部用です。木部以外には使用しないでください。
- ②本製品を取付ける下地の強度や材質を確認し、施工してください。確実に下地に取付けていない場合は、落下などの原因となります。
- ③取扱説明書に記載されているブラケット取付数量と取付位置は必ずお守りください。製品が落下する恐れがあります。
- ④本製品は屋内用です。屋外へは取付をしないでください。
※商品名：いにしえ →軒すだれ用としています。軒などのある半屋外を想定していますので、雨風が常時当たる屋外用ではありません。
→巻上式の場合は、操作に支障をきたす場合がありますので、軒すだれ用としてご使用される場合は固定式をおすすめします。
- ⑤高温多湿の条件下や、水に濡れることが予想される場所へは取付をしないでください。
※商品名：いにしえ →軒すだれ用として、あるいは高温多湿の条件下や水に濡れることが予想される場所でご使用されると、金具などにサビが発生したり、経時変化による劣化・損傷は室内で使用する場合に比べて早くなります。あらかじめご了承ください。
- ⑥製品は水平に取付をしてください。
- ⑦中型ロールブラインドのセットバーを持って製品を持つのはおやめください。製品の故障の原因となります。

■使用上のご注意

- ①お子様を昇降式の操作コードや、オプションの金具のチェーン・テープ・紐・鉤丸・鉤・バトン・丸鉤などで遊ばせないでください。また小さなお子様には、製品の操作などをさせないでください。
- ②各昇降式の操作コードや、オプションの金具のチェーンやテープ・紐・鉤丸・鉤・バトン・丸鉤などが体に巻きついたり、手足に引っかかるようなことをしないでください。思わぬ事故の恐れがあります。特にお子様が首をかけないように、十分にご注意ください。
- ③製品に物を吊り下げたり、ぶら下がらないでください。製品が破損したり、落下する恐れがあります。
- ④急激な操作や無理な操作は絶対にしないでください。製品の落下や故障、破損の原因となります。
- ⑤風の強いときは、窓を閉めてください。
※商品名：いにしえ →軒すだれ用としてご使用される場合は、製品を取り外して保管してください。製品が長持ちします。
- ⑥各昇降式の操作時に、生地・パイプ・ウエイトバーを持たないでください。
- ⑦各昇降式・神社仏閣用御簾・座敷簾などの昇降操作、パネルスクリーンの開閉操作の範囲内に破損の恐れがある物や、操作の障害となる物を置かないでください。
- ⑧製品は決められた製品高(H)の範囲でご使用ください。範囲外でご使用になると、製品の落下・故障・破損の原因となります。
- ⑨メカ部の分解や可動部への注油はおやめください。故障・破損の原因となります。
- ⑩高温多湿・火のそばでは、ご使用にならないでください。

■製品(すだれ)について(本製品は天然素材を使用しているため、下記の項目の特性があります)

- ①経時変化に伴い色の変化が生じる場合があります。
※商品名：いにしえ →柿渋は経時変化によって、色の変化が早い場合があります。
- ②色調・風合いなどにおいて、原材料に起因するばらつきが生じる場合があります。
- ③カタログの印刷された写真と実際の製品とでは、色・質感において異なる場合があります。
- ④製品の仕上がり寸法には、誤差が生じる場合があります。
- ⑤製品には、伸縮が発生する場合があります。
※詳しくは、●製品の伸縮について の項目をご覧ください。
- ⑥製品は湿度に弱く、カビが生える場合があります。カビが発生しやすい場所ではご注意ください。
※詳しくは、●カビについて の項目をご覧ください。
- ⑦本製品には特有のにおいが発生する場合がありますが、これは主原料である天然素材と染料のにおいによるためです。人体に害を与えるものではありません。
このにおいは経時変化に伴い薄れていきますが、気になる場合はできるだけ換気をしていただくことをお勧めします。
※商品名：いにしえ →柿渋は柿渋本来の持つ独特のにおいがあります。
- ⑧神社仏閣用 御簾・座敷簾の縁は、皺が出る場合があります。
- ⑨本製品の仕様・価格・意匠は品質改良や物価の変動などにより予告なく変更することがありますので、あらかじめご了承ください。

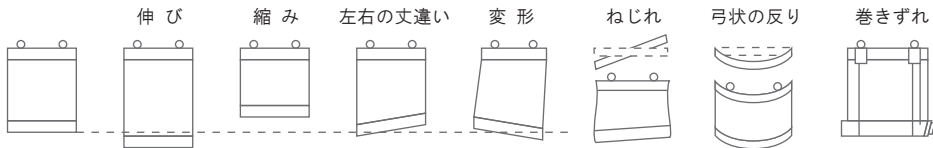
●製品(すだれ)の伸縮について

雨が降ったり湿度が高い時は、生地・編糸に水分が含まれることで膨張し、製品を持ち上げてしまいます。これが縮む現象となり、特に梅雨の時期にはこのような現象が顕著に現れます。逆によく晴れた乾燥している時は水分が抜けて生地・編糸が収縮し、伸びる現象がおきます。基本的に夏場は縮み、冬場に伸びるという現象が生じやすいと考えることができます。ただし、製品の設置場所の環境によっても左右される場合が多く、夏でも乾燥している場所であれば伸びて、冬でも湿度の高い場所では縮む場合があります。特に条件の激しい場合は、一日の朝晩でも丈の長さが変わってきます。

他に商品の到着後は梱包時の<折り癖>によって、高さが多少短くなっている場合があります。巻上式などの昇降式や、固定式のオプションの丸鉤・巻き上げテープなどで長い間上げた状態の場合も、<折り癖>によって高さが多少短くなっている場合があります。※状況により、多少異なる場合があります。※電動式では生地の伸縮により、上下のリミット位置の調整が必要になる場合があります。

製品は、最終的には丈が約2～5%程度伸びていく方向にあります。当社はmm単位からのオーダーをお受けしておりますが、天然素材を使用したすだれ特有の性質により、指定サイズの誤差が生じる場合があります。製品の丈伸び(※)につきましては、出荷時より一年以内であれば、当社に送って頂けると無償で丈調整させていただきます。※50mm以上伸びた場合に限りです。送料別途・工場での修理対応となります。現場での対応は出来ませんので、ご了承ください。

以上の理由から、「製品は伸縮し変形しやすい」「製品の右側と左側とで丈が異なる」「弓状に反る」など、年間を通じて安定することは非常に難しい性質を持った製品といえます。そのため、巻上式などの昇降式では巻きずれ・製品全般ではゆがみ・ねじれなどが生じる場合があります。(図参照)



●カビについて

製品は湿度に弱く、カビが一番の天敵です。カビとは菌類の一群で孢子で増殖します。製品は木製・竹製の他に、蒲芯・御形・よし等の植物から製作します。これらの天然素材には、カビが生える危険性があります。特に、雨のかけやすい軒下・縁側・窓側・台所廻り・お風呂場などでは、発生度が高くなります。

カビが発生した場合

①ブラシでカビを払い落とす。
※あまり強くブラッシングすると、損傷する場合があります。

②製品を風通しの良い場所で、3日間程陰干しします。

③防カビスプレーを吹き付けると効果的です。
※変色する場合があります。

・・・上記の条件に注意してください。

カビが発生する3つの条件

①温度20℃以上
※5～35℃で発育し、28℃を超えると繁殖が盛んになります。

②湿度60%
※80%を超えると、すぐに増殖します。

③栄養分

カビの発生しやすい場所で使用される場合は、定期的に上記の事項を参考にメンテナンスを行ってください。カビの発生の予防になります。ただし、本製品にカビが発生した場合には保証の限りではありません。

■保証期間

商品の到着後、直ちに製品の数量・仕様及びキズ・破損等を必ずご確認ください。万一損傷がある場合には、到着後1週間以内にご連絡ください。この期間以降のクレームはお受けできない場合がありますのでご了承ください。※天然素材本来の自然なキズなどは、ご容赦ください。

商品の保証期間は、工場出荷日より1年間です。この期間中に製品の欠陥により損傷が生じた場合には、無償にて修理させていただきます。これ以外については、実費にての修理となります。※工場への返品・工場での修理対応になります。現地での対応は出来ませんのでご了承ください。※消耗品は除きます。

また、以下の条件に起因する場合には、当社はその責を負いかねます。

- ①直射日光・自然環境・経時変化・特殊環境・冷暖房等の電気製品などによる変形・変色。
- ②納品後の移動・輸送、不適切な取り扱いや、不注意により生じた破損・故障。

■お手入れ

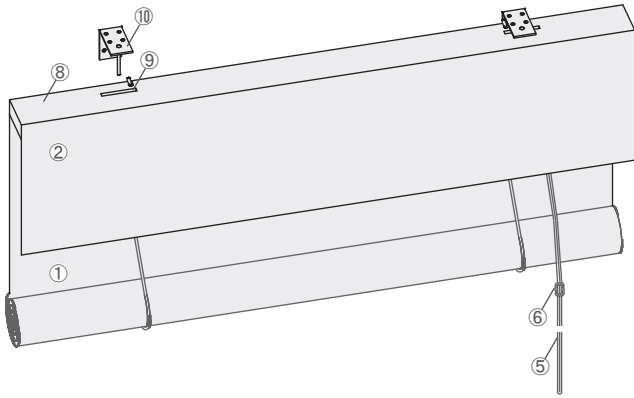
製品が汚れた場合はハタキ等でほこりを落としてください。決して水分を含んだタオルなどで拭かないでください。

■お願い

製品の伸縮・カビの発生などに関しましては、天然素材を使用しているすだれ特有の性質として、皆様にご理解頂きたくお願い申し上げます。

ロールアップシェード

■仕様と構造 ※図は右操作（2本コード仕様）



- ①シェード
- ②バランス
- ③コードロック
- ④コードプーリー
- ⑤操作コード
- ⑥S字タッセル
- ⑦ウエイトバー
- ⑧ヘッドレール
- ⑨取付穴
- ⑩取付金具：L型ブラケット
：長ビス（天井付用）
- ⑪ウエイトバーキャップ(B)

◎操作コードの位置について

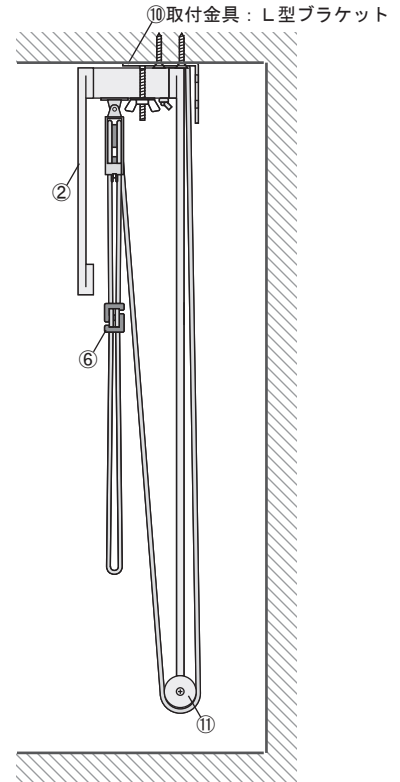
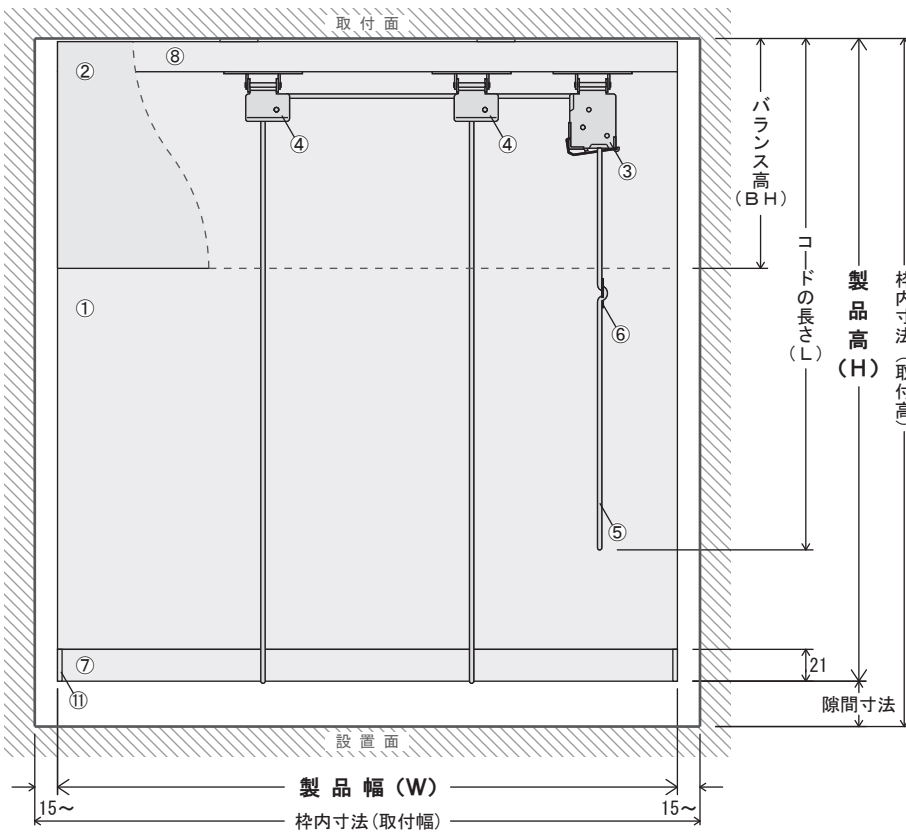
操作位置(左・右)は、ご注文時にご指定ください。
ご指定のない場合は右操作にセットとなります。

◎操作コードLについて

操作コードの規定の長さは、下表の通りとなります。
出窓・高窓の場合や、規定以外の長さをご希望の場合は、ご注文時にご指定ください。

| 商品高(H) | 操作コードの長さ(mm) |
|--------|-----------------|
| ~900 | コードL=400 |
| ~1200 | コードL=500 |
| ~1500 | コードL=600 |
| ~1800 | コードL=700 |
| ~2400 | 製品高(H) マイナス1100 |

●詳細図



※バランス高(BH)の標準の高さは200mmです。

●製品幅による各形状、及び昇降コード本数・取付金具標準数

| 製品幅 (W) | ~W800 | ~W1200 | ~W1800 |
|---------|-------|--------|--------|
| 形状 | | | |
| 昇降コード本数 | 2 | 2 | 2 |
| 取付金具標準数 | 2 | 2 | 3 |

■取付方法 ※製品に梱包されている<L型ブラケット>もしくは、<長ビス>で取付します

●L型ブラケットで取付する場合

天井付

蝶ネジ

正面付

蝶ネジ

4×20 ネジ(4個)

●長ビスで取付する場合

天井付

4×50 プラスタッピングビス

ワッシャ

※長ビスは天井付のみです。

■取付時の注意点

- L型ブラケット・長ビス及び、製品の取付は必ず水平状態で取付してください。水平でない場合は取付けに支障が出たり、製品にも支障が出ます。
- L型ブラケット・長ビスは木下地用です。取付する箇所が荷重に耐えられるかどうか、十分考慮してください。決して石こうボードなどには、使用しないでください。

※図はローマンシェードですが、同じ要領で参考にしてください。

取付方法

- ①ヘッドレールの取付穴の位置にあわせて、取付面にL型ブラケットを取付します。
②取付が出来ましたら、蝶ビスを外しておきます。
③ヘッドレールの取付穴を、L型ブラケットのボルトに差し込み、蝶ネジで仮止めします。
※L型ブラケットが3箇所以上の場合、必ず中心から蝶ネジを仮止めしてください。
※ボルトを通しにくい場合は、本体のコードロックを解除してシェードを下ろしておきます。
- ④取付位置を左右に微調整して位置が決まりましたら、蝶ネジを最後まで締めて完全にヘッドレールを固定します。

※図はローマンシェードですが、同じ要領で参考にしてください。

●長ビスで取付する場合

天井付

4×50 プラスタッピングビス

ワッシャ

※長ビスは天井付のみです。

■取付時の注意点

- L型ブラケット・長ビス及び、製品の取付は必ず水平状態で取付してください。水平でない場合は取付けに支障が出たり、製品にも支障が出ます。
- L型ブラケット・長ビスは木下地用です。取付する箇所が荷重に耐えられるかどうか、十分考慮してください。決して石こうボードなどには、使用しないでください。

※図はローマンシェードですが、同じ要領で参考にしてください。

取付方法

- ①ヘッドレールの取付穴の位置にあわせて、長ビス・ワッシャで天井に直接取付けます。
※長ビスは必ず中心から取付し、本締めではなく仮止めします。
※長ビスを取付しにくい場合は、本体のコードロックを解除してシェードを下ろしておきます。
- ②全ての長ビスの取付けが終わりましたら、取付位置を左右に微調整します。位置が決まりましたら、長ビスを最後まで締め、完全にヘッドレールを固定します。

●製品幅による各形状、及び昇降コード本数・取付金具標準数

| 製品幅 (W) | ~W2400 |
|---------|--------|
| 形状 | |
| 昇降コード本数 | 3 |
| 取付金具標準数 | 4 |

●A寸法の目安

| 製品幅 (W) | A |
|-----------|-----|
| 1805~1950 | 550 |
| 1955~2100 | 600 |
| 2105~2250 | 650 |
| 2255~2400 | 700 |

●B寸法の目安

※製品幅によって変わります。

例) W2100の場合

$$2100 - [(20+20) + (40 \times 4) + (600+600)] = 700$$

■操作方法

●シェードを上げる場合

1 両手で操作コードをしっかりと握りながら、操作コードをやや手前に傾けます。

2 両手で操作コードをゆっくりと、垂直にして下に引きます。

※途中で両手を離さないようご注意ください。

3 ご希望の位置になりましたら、操作コードを内側に引いて、確実にロックさせます。

※コードロックに、シェードが当たらない位置で止めてください。

●シェードを下げる場合

1 両手で操作コードをしっかりと握りながら、操作コードをやや手前に傾けます。

2 両手で操作コードをやや下に引きますと、ロックが解除されます。

3 ロック解除された状態で操作コードは垂直のまま、両手を離さずにゆっくりと操作コードを上に戻しながらシェードを下げます。

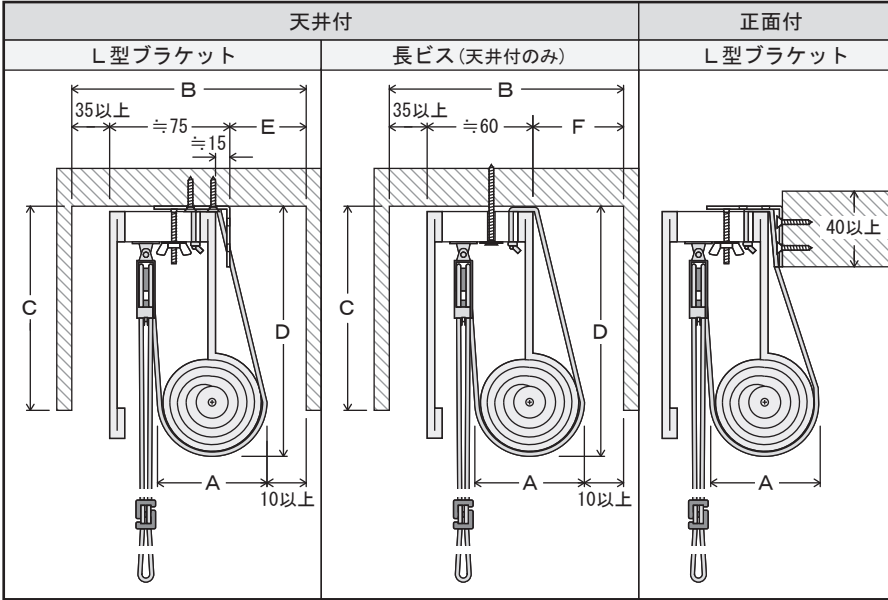
※途最後まで両手を離さないようご注意ください。
※途中で止めたい場合は、上げる場合を参照してください。

●操作時の注意点

- ①図は右操作の場合です。左操作の場合は逆の手順で操作してください。
- ②シェードを下げる場合は、必ず下がりきるまで両手を放さずに操作してください。途中で手を放してしまうと、無理な力がかかり破損・故障の原因になります。
- ③取付位置が高い場合は、操作がしにくい場合があります。
- ④下部で止めようとすると、シェードが軽いためにロックしにくい場合があります。

■補足資料

●取付位置・取付金具について



●ボックスの大きさの目安

- A : 巻きの直径 = 下の表を参照
- B : ボックスの奥行き =
 - ・ L型ブラケット → 75mm + E + 35mm以上
 - ・ 長ビス → 60mm + F + 35mm以上
- C : ボックスの高さ = ~140mm程度を推奨
- D : 巻き上げた時の製品高(H) = A + 100mm
- E : 隙間寸法(L型ブラケット) = (A ÷ 2)以上
- F : 隙間寸法(長ビス) = (A ÷ 2) + 10mm以上

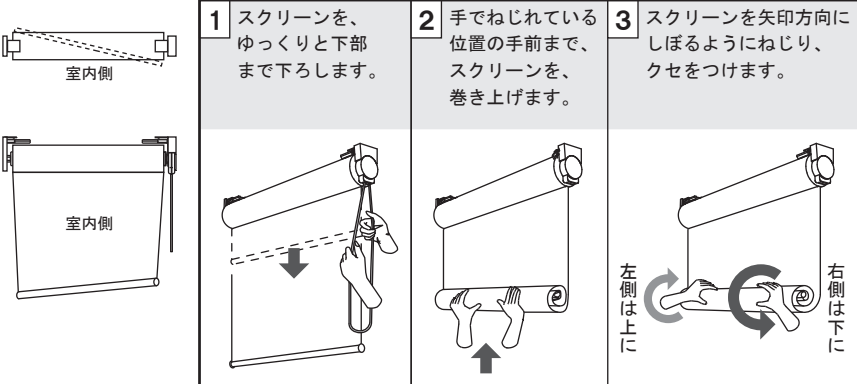
※C寸法を深くすると、操作時に操作コード・コードロックがボックスに接触する場合がありますので、ご注意ください。

●巻きの直径(A) 目安表

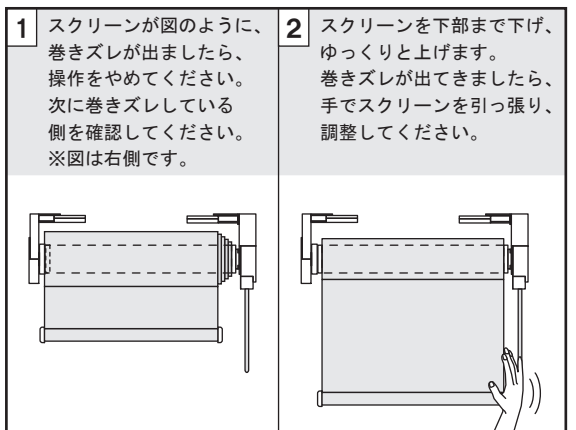
| 製品名 | 経木すだれ | | | 風雅 | |
|-----|-------|----------|----------|----------|----|
| | 生地品番 | KG-01~04 | KG-11~14 | KG-21~22 | 全柄 |
| H | ~ 900 | 60 | 60 | 70 | 55 |
| | ~1200 | 65 | 70 | 80 | 65 |
| | ~1500 | 70 | 80 | 90 | 70 |
| | ~1800 | 75 | 90 | 100 | 75 |
| | ~2100 | 80 | 100 | 110 | 80 |
| | ~2400 | 85 | 110 | 120 | 85 |

A ねじれた場合の対処方法

例) ウェイトバーの右側が、室内側にねじれている場合



B 巻きズレした場合の対処方法



●巻きズレ(ゆがみ)・ねじれについて

天然素材を使用している製品の特性上、生地(シェード)が巻きズレ(ゆがみ)したり、ねじれるなどの現象が生じる場合があります。(取扱説明書-①②参照) その際は、A、Bの方法で修整してください。

※図は4型ロールブラインドですが、同じ要領で参考にしてください。