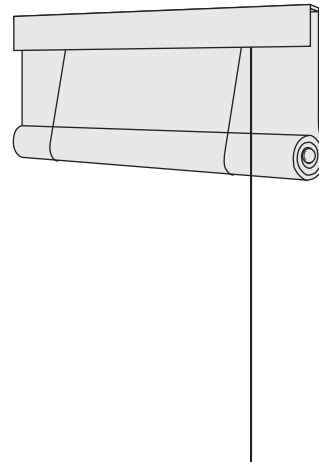


経木すだれ 防災品

**ロールアップシェード**

●ご注文の際は、必ず<マニュアルノート>・<製品について>をご覧になった後、下記の事項をご連絡ください。

① 生地の商品番号をご指定ください。	例) KG-01
② 仕様名をご指定ください。	例) ロールアップシェード
③ 製作寸法（製品W×製品H）をご指定ください。 ・製作寸法は、W：H=1：3までがおすすです。	例) W1500×H1700
④ 台数をご指定ください。	例) 1台
⑤ 操作位置（左操作・右操作）をご指定ください。	例) 右操作
⑥ 取付位置（天井付・正面付）をご指定ください。	例) 天井付
⑦ 取付高をご指定ください。 ・製品の取付面から床（接地面）までの、製品の取付高をご指定ください。	例) 1800
⑧ 操作コードの長さをご指定ください。 ・ご指定がない場合は、当社規定寸法となります。 ご希望寸法の場合は、別途ご指示ください。	例) 1000
⑨ バランスを延長される場合は、別途ご指定ください。 ・詳しくは、マニュアルノートP.21・22を参照してください。	例) なし



●納期の目安

ご注文日より 7～10日間後の  
出荷となります。

品番	W		600～1000	～1200	～1500	～1800	～2100	～2400
	H							
KG-01	～900		26,500	30,900	38,000	45,300	52,000	59,100
	～1200		31,000	36,100	44,400	52,800	60,700	68,900
KG-02	～1500		35,300	41,100	50,500	60,100	69,100	78,300
KG-03	～1800		39,600	46,100	56,600	67,300	77,400	87,700
KG-04	～2100		43,800	50,900	62,600	74,300	85,500	
	～2400		48,000	55,800	68,500	81,300		
取付金具標準数			2		3		4	

品番	W		600～1000	～1200	～1500	～1800	～2100	～2400
	H							
KG-11	～900		28,300	33,000	40,700	48,500	55,800	63,400
	～1200		33,200	38,700	47,600	56,700	65,300	74,100
KG-12	～1500		37,900	44,100	54,400	64,700	74,500	84,500
KG-13	～1800		42,600	49,600	61,000	72,600	83,600	94,700
KG-14	～2100		47,200	54,900	67,600	80,300	92,500	
	～2400		51,800	60,200	74,000	87,900		
取付金具標準数			2		3		4	

※KG-21・22は、対応しておりません。