

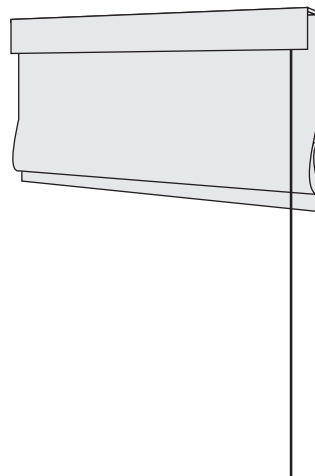
風雅

防炎品

ローマンシェード

●ご注文の際には、必ず<マニュアルノート>・<製品について>をご覧になった後、下記の事項をご連絡ください。

① 生地の商品番号をご指定ください。	例) F U-3 1
② 仕様名をご指定ください。	例) ローマンシェード
③ 製作寸法（製品W×製品H）をご指定ください。 ・製作寸法は、W：H=1：3までがおすすめです。	例) W1500×H1700
④ 台数をご指定ください。	例) 1台
⑤ 操作位置（左操作・右操作）をご指定ください。	例) 右操作
⑥ 取付位置（天井付・正面付）をご指定ください。	例) 天井付
⑦ 取付高をご指定ください。 ・製品の取付面から床（接地面）までの、製品の取付高をご指定ください。	例) 1800
⑧ 操作コードの長さをご指定ください。 ・ご指定がない場合は、当社規定寸法となります。 ご希望寸法の場合は、別途ご指示ください。	例) 1000
⑨ バランスを延長される場合は、別途ご指定ください。 ・詳しくは、マニュアルノートP.21・22を参照してください。	例) なし



●納期の目安

ご注文日より 7~10日間後の出荷となります。

品番	H \ W	600~1000	~1200	~1500	~1800	~2100	~2400
		F U-3 1	~ 900	18,100	20,600	25,300	28,800
F U-3 2	~1200	20,300	23,300	28,600	32,700	37,100	41,000
F U-3 4	~1500	22,500	25,800	31,600	36,400	41,300	46,000
F U-3 6	~1800	24,400	28,100	34,600	39,900	45,500	50,900
F U-3 7	~2100	26,100	30,200	37,300	43,200	49,400	
	~2400	27,700	32,100	39,800	46,300		
取付金具標準数		2		3		4	