

このたびは、当社製品をお買い上げいただきましてありがとうございます。

2014.5~

取扱説明書-①・-②(別紙)は、ご使用前に良くお読みいただき、お読みになった後は大切に保管してください。

●販売店様・施工業者様へのお願い

取扱説明書-①・-②(別紙)には、お客様が本製品の適正な使用を行うための説明・注意事項が明記されております。必ずお客様へお渡しください。

●安全上のご注意(必ずお守りください)

取扱説明書-①・-②(別紙)には、お買い上げいただいた製品を安全にご使用していただくために、特に注意していただくことを明記しています。取付前に必ずお読みいただき、適切なお取扱いをお願いいたします。

●表記について

取扱説明書-①・-②(別紙)には、**製品のことをすだれ**、あるいは**生地・スクリーン・シェード**とも表現しています。

■取付上のご注意

- ①付属の取付金具や、ブラケットの取付用ネジなどは木部用です。木部以外には使用しないでください。
- ②本製品を取付ける下地の強度や材質を確認し、施工してください。確実に下地に取付けていない場合は、落下などの原因となります。
- ③取扱説明書に記載されているブラケット取付数量と取付位置は必ずお守りください。製品が落下する恐れがあります。
- ④本製品は屋内用です。屋外へは取付をしないでください。
※商品名：いにしえ →軒すだれ用として、軒などのある半屋外を想定していますので、雨風が常時当たる屋外用ではありません。
→巻上式の場合は、操作に支障をきたす場合がありますので、軒すだれ用としてご使用される場合は固定式をおすすめします。
- ⑤高温多湿の条件下や、水に濡れることが予想される場所へは取付をしないでください。
※商品名：いにしえ →軒すだれ用として、あるいは高温多湿の条件下や水に濡れることが予想される場所でご使用されると、金具などにサビが発生したり、経時変化による劣化・損傷は室内で使用する場合に比べて早くなります。あらかじめご了承ください。
- ⑥製品は水平に取付をしてください。
- ⑦中型ロールブラインドのセットバーを持って製品を持つのはおやめください。製品の故障の原因となります。

■使用上のご注意

- ①お子様を昇降式の操作コードや、オプションの金具のチェーン・テープ・紐・鉤丸・鉤・バトン・丸鉤などで遊ばせないでください。また小さなお子様には、製品の操作などをさせないでください。
- ②各昇降式の操作コードや、オプションの金具のチェーンやテープ・紐・鉤丸・鉤・バトン・丸鉤などが体に巻きついたり、手足に引っかかるようなことをしないでください。思わぬ事故の恐れがあります。特にお子様が首をかけないように、十分にご注意ください。
- ③製品に物を吊り下げたり、ぶら下がらないでください。製品が破損したり、落下する恐れがあります。
- ④急激な操作や無理な操作は絶対にしないでください。製品の落下や故障、破損の原因となります。
- ⑤風の強いときは、窓を閉めてください。
※商品名：いにしえ →軒すだれ用としてご使用される場合は、製品を取り外して保管してください。製品が長持ちします。
- ⑥各昇降式の操作時に、生地・パイプ・ウエイトバーを持たないでください。
- ⑦各昇降式・神社仏閣用御簾・座敷簾などの昇降操作、パネルスクリーンの開閉操作の範囲内に破損の恐れがある物や、操作の障害となる物を置かないでください。
- ⑧製品は決められた製品高(H)の範囲でご使用ください。範囲外でご使用になると、製品の落下・故障・破損の原因となります。
- ⑨メカ部の分解や可動部への注油はおやめください。故障・破損の原因となります。
- ⑩高温多湿・火のそばでは、ご使用にならないでください。

■製品(すだれ)について(本製品は天然素材を使用しているため、下記の項目の特性があります)

- ①経時変化に伴い色の変化が生じる場合があります。
※商品名：いにしえ →柿渋は経時変化によって、色の変化が早い場合があります。
- ②色調・風合いなどにおいて、原材料に起因するばらつきが生じる場合があります。
- ③カタログの印刷された写真と実際の製品とでは、色・質感において異なる場合があります。
- ④製品の仕上がり寸法には、誤差が生じる場合があります。
- ⑤製品には、伸縮が発生する場合があります。
※詳しくは、●製品の伸縮について の項目をご覧ください。
- ⑥製品は湿度に弱く、カビが生える場合があります。カビが発生しやすい場所ではご注意ください。
※詳しくは、●カビについて の項目をご覧ください。
- ⑦本製品には特有のにおいが発生する場合がありますが、これは主原料である天然素材と染料のにおいによるためです。人体に害を与えるものではありません。
このにおいは経時変化に伴い薄れていきますが、気になる場合はできるだけ換気をしていただくことをお勧めします。
※商品名：いにしえ →柿渋は柿渋本来の持つ独特のにおいがあります。
- ⑧神社仏閣用 御簾・座敷簾の縁は、皺が出る場合があります。
- ⑨本製品の仕様・価格・意匠は品質改良や物価の変動などにより予告なく変更することがありますので、あらかじめご了承ください。

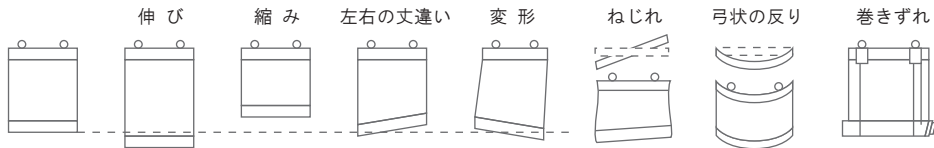
●製品(すだれ)の伸縮について

雨が降ったり湿度が高い時は、生地・編糸に水分が含まれることで膨張し、製品を持ち上げてしまいます。これが縮む現象となり、特に梅雨の時期にはこのような現象が顕著に現れます。逆によく晴れた乾燥している時は水分が抜けて生地・編糸が収縮し、伸びる現象がおきます。基本的に夏場は縮み、冬場に伸びるという現象が生じやすいと考えることができます。ただし、製品の設置場所の環境によっても左右される場合が多く、夏でも乾燥している場所であれば伸びて、冬でも湿度の高い場所では縮む場合があります。特に条件の激しい場合は、一日の朝晩でも丈の長さが変わってきます。

他に商品の到着後は梱包時の<折り癖>によって、高さが多少短くなっている場合があります。巻上式などの昇降式や、固定式のオプションの丸鉤・巻き上げテープなどで長い間上げた状態の場合も、<折り癖>によって高さが多少短くなっている場合があります。※状況により、多少異なる場合があります。※電動式では生地の伸縮により、上下のリミット位置の調整が必要になる場合があります。

製品は、最終的には丈が約2～5%程度伸びていく方向にあります。当社はmm単位からのオーダーをお受けしておりますが、天然素材を使用したすだれ特有の性質により、指定サイズの誤差が生じる場合があります。製品の丈伸び(※)につきましては、出荷時より一年以内であれば、当社に送って頂けると無償で丈調整させていただきます。※50mm以上伸びた場合に限りです。送料別途・工場での修理対応となります。現場での対応は出来ませんので、ご了承ください。

以上の理由から、「製品は伸縮し変形しやすい」「製品の右側と左側とで丈が異なる」「弓状に反る」など、年間を通じて安定することは非常に難しい性質を持った製品といえます。そのため、巻上式などの昇降式では巻きずれ・製品全般ではゆがみ・ねじれなどが生じる場合があります。(図参照)



●カビについて

製品は湿度に弱く、カビが一番の天敵です。カビとは菌類の一群で孢子で増殖します。製品は木製・竹製の他に、蒲芯・御形・よし等の植物から製作します。これらの天然素材には、カビが生える危険性があります。特に、雨のかけやすい軒下・縁側・窓側・台所廻り・お風呂場などでは、発生度が高くなります。

カビが発生した場合

①ブラシでカビを払い落とす。
※あまり強くブラッシングすると、損傷する場合があります。

②製品を風通しの良い場所で、3日間程陰干しします。

③防カビスプレーを吹き付けると効果的です。
※変色する場合があります。

・・・上記の条件に注意してください。

カビが発生する3つの条件

①温度20℃以上
※5～35℃で発育し、28℃を超えると繁殖が盛んになります。

②湿度60%
※80%を超えると、すぐに増殖します。

③栄養分

カビの発生しやすい場所で使用される場合は、定期的に上記の事項を参考にメンテナンスを行ってください。カビの発生の予防になります。ただし、本製品にカビが発生した場合には保証の限りではありません。

■保証期間

商品の到着後、直ちに製品の数量・仕様及びキズ・破損等を必ずご確認ください。万一損傷がある場合には、到着後1週間以内にご連絡ください。この期間以降のクレームはお受けできない場合がありますのでご了承ください。※天然素材本来の自然なキズなどは、ご容赦ください。

商品の保証期間は、工場出荷日より1年間です。この期間中に製品の欠陥により損傷が生じた場合には、無償にて修理させていただきます。これ以外については、実費にての修理となります。※工場への返品・工場での修理対応になります。現地での対応は出来ませんのでご了承ください。※消耗品は除きます。

また、以下の条件に起因する場合には、当社はその責を負いかねます。

- ①直射日光・自然環境・経時変化・特殊環境・冷暖房等の電気製品などによる変形・変色。
- ②納品後の移動・輸送、不適切な取り扱いや、不注意により生じた破損・故障。

■お手入れ

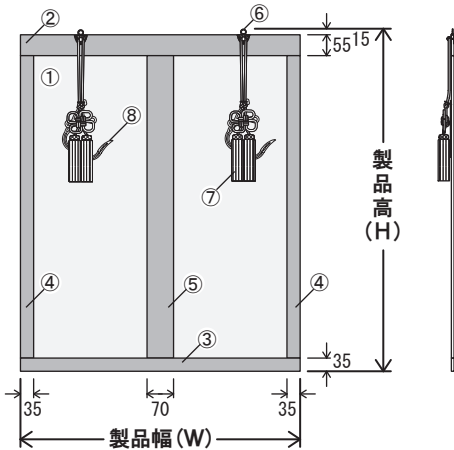
製品が汚れた場合はハタキ等でほこりを落としてください。決して水分を含んだタオルなどで拭かないでください。

■お願い

製品の伸縮・カビの発生などに関しましては、天然素材を使用しているすだれ特有の性質として、皆様にご理解頂きたくお願い申し上げます。

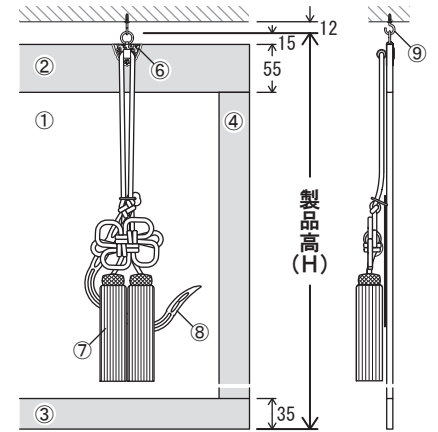
座敷簾(ざしきすだれ) / 亀甲簾(きっこうすだれ)

■仕様と構造 / F-4仕様 (図は中縁1本入)



- ①生地 : 亀甲(JK-11~14)
: 時(YT-11~13)
: 詩(YU-11~13)
: 風雅(FU-31~37)
: こもれ(KM-10~17)
: 小紋(MO-01~03)
- ②上縁 : 55mm
- ③下縁 : 35mm
- ④立縁 : 35mm
- ⑤中縁 : 70mm ※時・詩は入りません
- ⑥吊金具 : ゆきわセット(銀古美・宣徳)
- ⑦鉤丸 : F-4(菊結)
: K-2(銀古美)
: K-3(宣徳)
- ⑧取付金具 : ※図は洋灯吊使用例

●詳細図



⑥吊金具

■F-4用 ゆきわセット

銀古美
宣徳

ゆきわ

つぼ

ふた



⑦鉤丸(菊結)

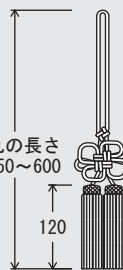
■F-4

朱 赤
紫
うぐいす
こい茶

鉤丸の長さ

L 250~600

120



■鉤丸の長さ

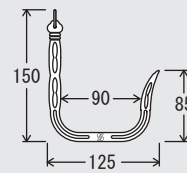
製品高(H)	鉤丸(L)
250~300	250
~350	300
~400	350
~450	400
~2100	400
~2400	600

※H450までの場合、鉤は付きません。

⑧鉤

■座敷簾用

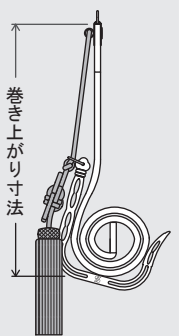
K-2(銀古美)
K-3(宣徳)



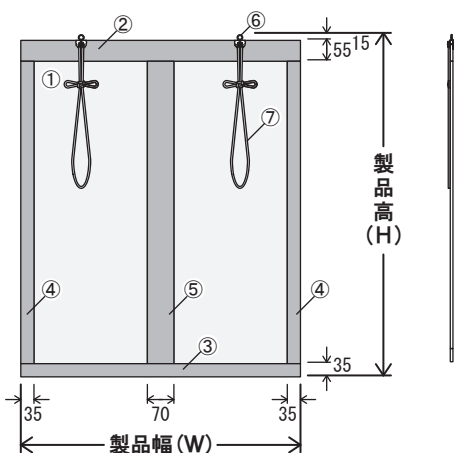
●巻き上げ図

■巻き上げ方法

座敷簾の下端より、手で丁寧巻き上げてます。次に、鉤に乗せて固定してください。

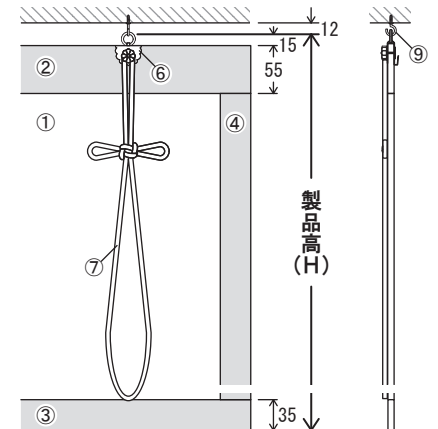


■仕様と構造 / F-3仕様 (図は中縁1本入)



- ①生地 : 亀甲(JK-11~14)
: 時(YT-11~13)
: 詩(YU-11~13)
: 風雅(FU-31~37)
: こもれ(KM-10~17)
: 小紋(MO-01~03)
- ②上縁 : 55mm
- ③下縁 : 35mm
- ④立縁 : 35mm
- ⑤中縁 : 70mm ※時・詩は入りません
- ⑥吊金具 : F-3用ゆきわセット(銀古美・宣徳)
- ⑦鉤丸 : F-3(揚巻結)
- ⑧取付金具 : ※図は洋灯吊使用例

●詳細図



⑥吊金具

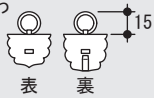
■F-3用 ゆきわセット

宣徳

F-3用ゆきわ

F-3用つぼ

ふた



表

裏



⑦鉤丸(揚巻結)

■F-3

朱 赤
紫
うぐいす
こい茶

鉤丸の長さ

L 250~600

120



■鉤丸の長さ

製品高(H)	鉤丸(L)
250~300	250
~350	300
~400	350
~450	400
~2100	400
~2400	600

※F-3仕様には、鉤は付きません。

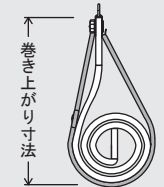
●巻き上げ図

■巻き上がり参考寸法

F-3は、鉤丸の長さとして製品高(H)によって変わります。

■巻き上げ方法

座敷簾の下端より、手で丁寧巻き上げてます。次に、鉤丸の先を、ゆきわの裏側の金具に引っ掛けてください。



■座敷簾 / 御簾の取付方法

しんでんよう きくざおれくぎ
神座用 菊座折釘の場合 (正面付)

<p>並 (金色)</p>	<p>上 (金色)</p>	<p>特上 (金色)</p>
---------------	---------------	----------------

●製品高(H) = 採寸高 - 隙間寸法

◎取付金具寸法について

取付金具のサイズと、差し引く寸法は異なります。これは取付金具の厚みによるものです。そのため差し引く寸法は、取付金具のサイズよりも小さくなっています。

ようとうぶり
洋灯吊 (ブロンズ色) ※天井・正面付兼用

<p>天井付の場合</p>	<p>正面付の場合</p>
---------------	---------------

●製品高 = 採寸高 - 12mm - 隙間寸法

にじゅうおれくぎ
二重折釘 (黒色)

天井付

●製品高 = 採寸高 - 19mm - 隙間寸法

おれくぎ
折釘 (黒色)

正面付

●製品高 = 採寸高 - 隙間寸法

かもい
鴨居の場合

<p>おつかぎ 乙鉤 (宣徳色)</p>	<p>はこなげし 箱長押 (銀古美色) (宣徳色)</p>
--------------------------	-----------------------------------

●製品高(H) = 採寸高 - 21mm - 隙間寸法

なげし
長押の場合

<p>じざいなげし 自在長押 (銀古美色) (宣徳色)</p>	<p>ぼうなげし 棒長押 (宣徳色)</p>
-------------------------------------	----------------------------

●製品高(H) = 採寸高 - 21mm - 隙間寸法

●取付時・取付金具の注意点

- 菊座折釘は正面付用となります。取付は、キリなどで下穴を軽く開けた後、当て木・プラスチックハンマーなどで、まっすぐに打ち込んでください。
- 洋灯吊・折釘・二重折釘の取付は、キリなどで下穴を軽く開けた後、最後までまっすぐに捻じ込んでください。
- 取付金具は木下地用です。金具を取付する箇所が荷重に耐えられるかどうか十分考慮してください。決して石こうボードなどには使用しないでください。

■お手入れ方法

- 日頃のお手入れは、ハタキなどで軽くほこりを落としてください。決して、水分を含んだタオルなどで拭かないでください。
- シーズンオフに収納する場合は、簾を丁寧に折りたたみ紙や箱で梱包し、風通しの良い所で保管してください。