

※表示価格には、消費税・取付け施工費は含まれておりません。

こもれ

防炎品

座敷簾① (ざしきすだれ)

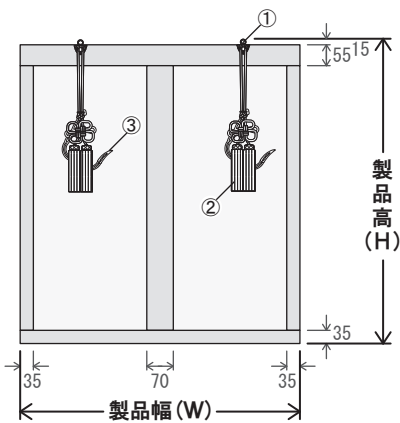
●ご注文の際には、必ず<マニュアル>・<製品について>をご覧になった後、下記の事項をご連絡ください。

① 生地 の品番をご指定ください。	例) KM-10
② 仕様名をご指定ください。	例) 座敷簾
③ 製作寸法 (製品W×製品H) をご指定ください。 ・製作寸法は、W:H=1:3までがおすすめです。	例) W1200×H1800
④ 台数をご指定ください。	例) 1台
⑤ 縁 の品番をご指定ください。	例) H-76 (小花)
⑥ 鉤丸 (こまる) の品番と色をご指定ください。 ・F-3仕様は在庫限りとなります。ご注文前にご確認をお願いします。	例) F-4 (うぐいす色)
⑦ F-4 を選択された場合は、鉤 (こ) の品番をご指定ください。 ・F-3 を選択された場合は、鉤は必要ありませんので、ご指定は不要です。	例) K-3
⑧ 取付位置 (天井付・正面付) をご指定ください。	例) 天井付
⑨ 取付高をご指定ください。 ・製品の取付面から床(接地面)までの、製品の取付高をご指定ください。	例) 2000
⑩ ご希望の鉤丸 (こまる) 寸法の場合は、長さをご指定ください。 ・標準寸法以外の長さで仕上げたい場合は、別途ご指定ください。(料金別途) ・巻き上げた寸法でご指定される場合は、巻き上がり寸法をご指定ください。(料金別途/図参照) ※調整範囲は、鉤丸の長さがL=250~600となります。(詳しくは営業部までお問い合わせください)	例) 巻き上がり寸法=500
⑪ オプション取付金具をご希望される場合は、名称・数量をご指定ください。 ・標準では洋灯吊 (天井・正面付兼用) が付属しています。 洋灯吊以外のオプション取付金具をご希望される場合は、別途ご注文ください。	例) 自在長押 (宣徳色) × 2個

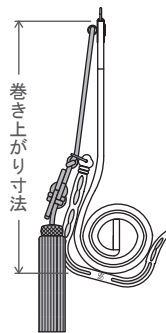
●納期の目安

ご注文日より  
10~14日間の  
出荷となります。

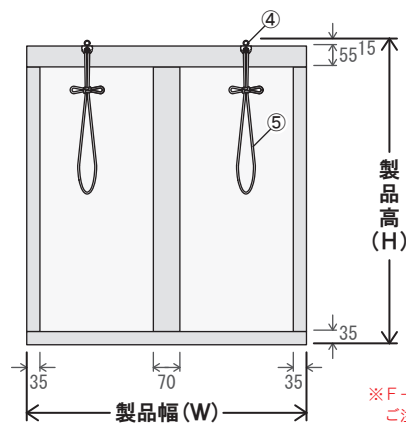
鉤丸F-4仕様 (図は中縁1本入)



巻き上げ図



鉤丸F-3仕様 (図は中縁1本入)



巻き上げ図



※F-3仕様は在庫限りとなります。  
ご注文前にご確認をお願いします。

**①吊金具** こまる  
●F-4用 (銀古美色) (宣徳色)  
ゆきわ  
つば  
ふた

**②鉤丸** こまる  
●F-4 菊結(さくむすび) (朱赤) (紫) (うぐいす) (こい茶)  
鉤丸の長さ L 250~600

**③鉤** こ  
●座敷簾用 (K-2・銀古美色) (K-3・宣徳色)  
鉤丸の長さ

製品高(H)	鉤丸(L)
250~300	250
~350	300
~400	350
~450	400
~2100	400
~2400	600

※製品高(H)450までは、鉤は付きません。

**④吊金具** こまる  
●F-3用 (宣徳色)  
F-3用ゆきわ  
F-3用つば  
ふた

**⑤鉤丸** こまる  
●F-3 揚巻結(あげまきむすび) (朱赤) (紫) (うぐいす) (こい茶)  
鉤丸の長さ L 250~600

鉤丸の長さ

製品高(H)	鉤丸(L)
250~300	250
~350	300
~400	350
~450	400
~2100	400
~2400	600

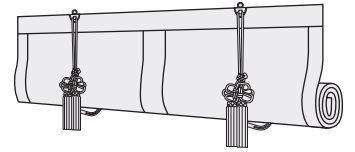
※F-3仕様には、鉤は付きません。

※表示価格には、消費税・取付け施工費は含まれておりません。

こもれ

防災品

座敷簾② (ざしきすだれ)



品番	W H	中縁 1本 600~900	中縁 1本 ~1200	中縁 1本 ~1500	中縁 2本 ~1800	中縁 2本 ~2100	中縁 2本 ~2400	中縁 3本 ~2700
		KM-10~17	~ 450	27,900	30,700	33,800	39,300	46,300
~ 600	32,100		35,300	38,900	46,200	53,800	57,500	69,000
~ 900	38,200		42,100	46,400	56,300	65,300	70,100	84,100
~1200	44,300		48,700	53,700	66,900	76,900	83,300	99,900
~1500	50,200		55,300	61,100	77,500	88,600	96,500	115,800
~1800	56,100		61,700	68,900	88,100	100,200	109,700	131,600
~2100	61,700		68,600	76,700	98,700	111,900	122,900	147,500
~2400	67,800		75,600	84,400	109,300	123,500	136,100	163,300
鉤・鉤丸標準数		2			3		4	
取付金具標準数		2		3			4	

■オプション取付金具

折釘 おれくぎ	二重折釘 にじゅうおれくぎ	乙鉤 (宣徳色) おつかぎ	箱長押 (宣徳色) はこなげし	箱長押 (銀古美色) はこなげし	自在長押 (宣徳色) じざいなげし	自在長押 (銀古美色) じざいなげし	棒長押 (宣徳色) ぼうなげし
¥200 / 個	¥200 / 個	¥300 / 個	¥1,500 / 個	¥2,200 / 個	¥2,000 / 個	¥2,700 / 個	¥800 / 個

■鉤丸(こまる)・鉤(こ)単品価格表

価格表には鉤丸・鉤は含まれておりますが、鉤丸・鉤は単品でも販売可能です。ご注文時には品番・色・必要数量をご連絡ください。鉤丸の長さにつきましては、別途オーダーも可能です。ご希望の長さをご指定ください。(料金別途) 運賃は別途で必要になります。

※鉤丸の色は朱赤・紫・うぐいす・濃茶の4色です。

■鉤丸(こまる)単品価格表

品番	L (長さ)	単価
F-4 (菊結) きくむすび	250~ 400	¥1,500 / 本
	~ 600	¥2,300 / 本
	~ 900	¥3,000 / 本

■鉤(こ)単品価格表

品番	単価
K-2 (銀古美色)	¥1,800 / 個
K-3 (宣徳色)	¥1,800 / 個