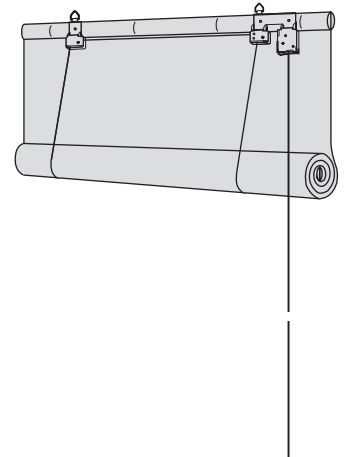


巻上式 価格表

●ご注文の際には、必ず<マニュアル>・<製品について>をご覧になった後、下記の事項をご連絡ください。

①品番 ※巻上式は室内用となります	例①) E S-3 1
②仕様	例②) 巻上式
③サイズ (W×H) ※製作可能 (W×H) 比 / 1:3以内	例③) W1200×H1900
④操作位置 (右 or 左) × 台数	例④) 右操作 × 1 台
⑤取付位置 (天井付 or 正面付)	例⑤) 天井付
⑥取付高	例⑥) 2000
⑦操作コードL ※高窓などの場合 : 必ずご指定ください ※ご指定のない場合: 当社規定寸法	例⑦) 1500
⑧オプション取付金具の有無 ※商品には洋灯吊が添付されています	例⑧) 二重折釘 × 2 個



名称 : 品番	H \ W	600~1000	~1200	~1500	~1820
■べんがら : ES-11~13 (防災品) ※旧 ES-101~103	~1000	35,700	41,000	44,800	47,400
■柿 渋 : ES-20・21 (防災品) ※旧 ES-201~211	~1500	46,900	54,400	59,800	62,400
■焼 杉 : ES-31 (防災品) ※旧 ES-301	~2000	59,300	69,100	76,000	78,800
■木すだれ : ES-25・26 (防災品) ※旧 ES-525・526	~2400	68,700	80,200	88,400	91,200
取付金具標準数		2		3	

名称 : 品番	H \ W	600~1000	~1200	~1500	~1750
■よし : ES-64 ※旧 ES-604	~1000	18,900	23,400	27,800	31,200
	~1500	20,300	25,400	30,400	34,100
	~2000	24,100	31,000	37,700	42,100
	~2400	25,900	33,600	41,200	45,900
取付金具標準数		2		3	

名称 : 品番	H \ W	600~950
■蒲 芯 : ES-61 ※旧 ES-601	~1000	24,200
	~1500	26,700
■御 形 : ES-62 ※旧 ES-602	~2000	31,900
	~2400	34,600
取付金具標準数		2

■オプション取付金具

折 釘 (おれくぎ)	二重折釘 (にじゅうおれくぎ)
¥ 200 / 個	

※ES-61・62・64は、材料の入手が安定しない時期があります。  
ご注文時には、ご確認をお願いいたします。